

DSP

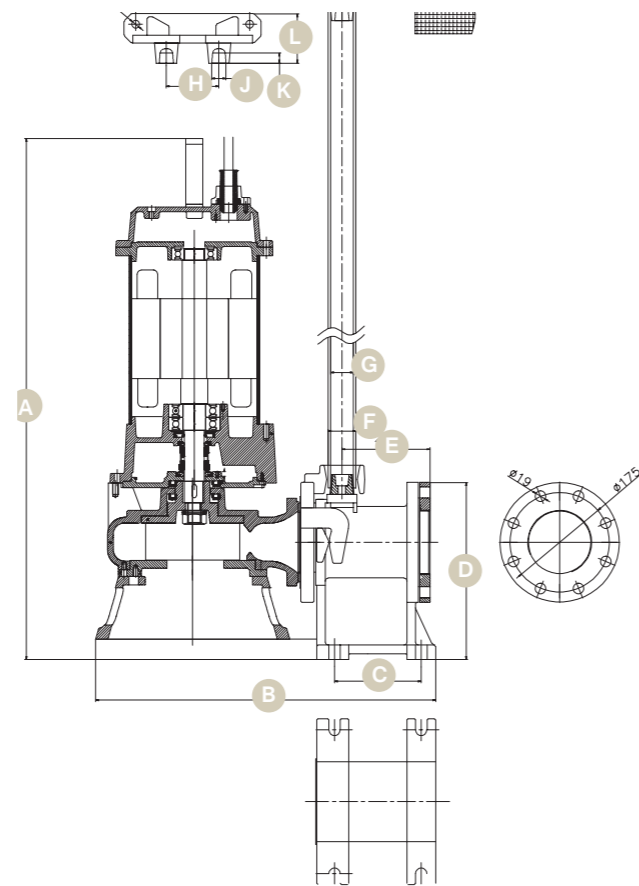
Ponorné, kalové čerpadlo

DSPK

S řezákem

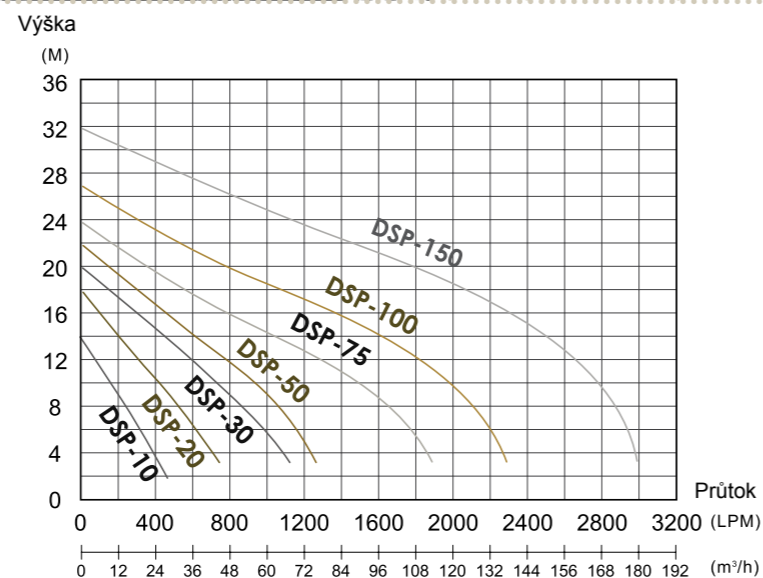
Pro husté kalové vody (8%),
a těžkou, dlouhodobou zátěž.
Teplota média: 0°C až 40°C
Výkon: 1HP až 15 HP /
0.75 kW až 11 kW
Rozsah pH: 6 až 8
Stupeň krytí: IP68
Jmenovité ot.: 2900/3450rpm
Maximální ponoření: 8M

Materiál: šedá litina,
motor - nerezový plášť



Rozměry Jednotky: mm

Palce	Model	A	B	C	D	E	F	G	H	I	J	K	L
2"	DSP-10	496	546	152	275	133	32	25.4	125	70	15	17.5	65
	DSP-20	673	631	230	366	202	32	25.4	125	70	15	17.5	65
3"	DSP-30	693	640	230	366	202	32	25.4	125	70	15	17.5	65
	DSP-50	740	641	230	366	202	32	25.4	125	70	15	17.5	65
4"	DSP-75	825	558	152	310	154	48	40	92	200	25	15.5	87
	DSP-100	870	561	152	310	154	48	40	92	200	25	15.5	87
	DSP-150	912	596	152	310	154	48	40	92	200	25	15.5	87
6"	DSP-100	870	561	152	331	280	48	40	92	200	25	15.5	87
	DSP-150	912	596	152	331	280	48	40	92	200	25	15.5	87



Tepelná ochrana Yamada proti přetížení
Motor je spolehlivě chráněn

Průchodka kabelu
prodloužená životnost kabelu

3x ložiska
dobré vyvážení hřídele

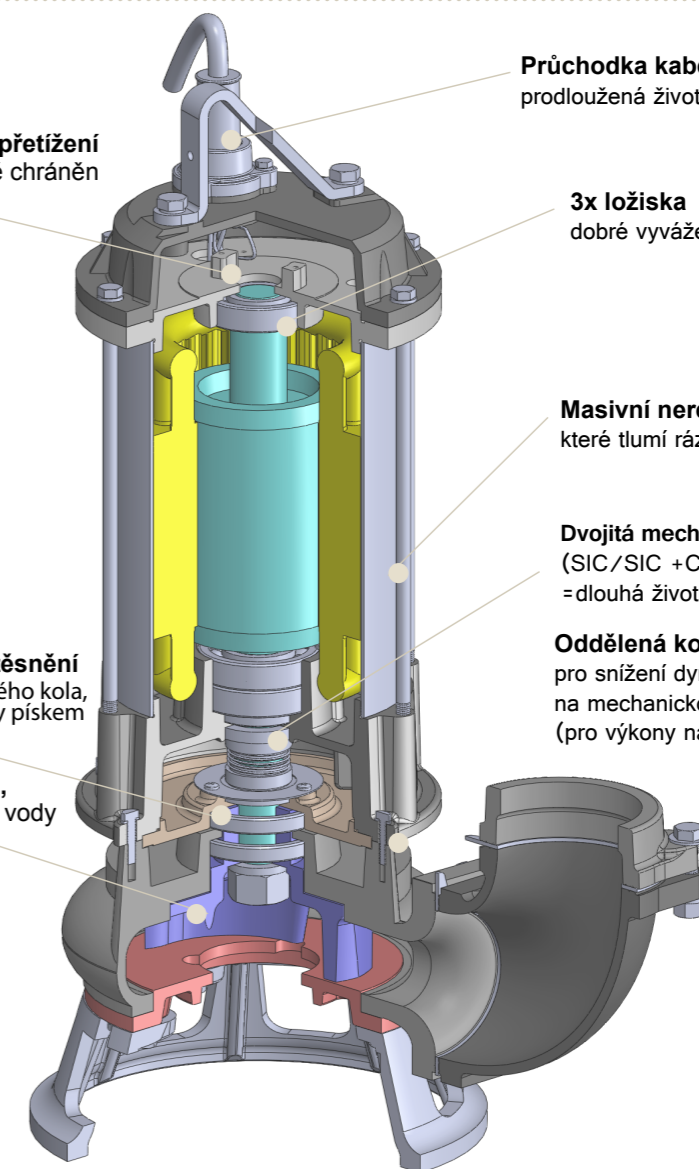
Masivní nerezové tělo motoru,
které tlumí rázy

Dvojitá mechanická ucpávka
(SIC/SIC +CA/CE+NBR)
= dlouhá životnost

Oddělená komora
pro snížení dynamického vlivu média
na mechanickou ucpávku
(pro výkony nad 3 HP)

3 olejová těsnění
nasazené na kuželovém tvaru oběžného kola,
které ochrání poničení olejové komory pískem

Tuhé, jednostupňové oběžné kolo,
které zajišťuje dostatečnou dodávku vody



Pedestály slouží
k jednoduché demontáži
a instalaci



2~5HP



7.5~15HP

Volitelný řezák pro použití v ČOV

Parametry

Model	Výkon		Výstup		Pevné část. ø (mm)	Max Průtok(LPM)	LPM Průtok @ Výška					Max Výška(M)	Rozměry D x Š x V(mm)	Hmotnost Kg
	HP	KW	mm	palce			3M	6M	9M	12M	15M			
DSP-10	1	0.75	50	2"	30	400	370	270	180	60	-	14	250 x 183 x 487	31
DSP-20	2	1.5	80/100	3" / 4"	40	800	750	620	480	310	150	18	400 x 240 x 545	37
DSP-30	3	2.2	80/100	3" / 4"	40	1200	1130	990	800	590	380	20	425 x 220 x 615	55
DSP-50	5	3.7	80/100	3" / 4"	45	1300	1270	1170	1000	790	530	22	425 x 220 x 615	57
							5M	10M	15M	20M	25M			
DSP-75	7.5	5.5	100/150	4" / 6"	50	1900	1840	1500	900	360	-	24	485 x 300 x 735	99
DSP-100	10	7.5	100/150	4" / 6"	65	2300	2260	2000	1500	800	200	27	485 x 300 x 840	109
DSP-150	15	11	100/150	4" / 6"	65	3000	2960	2800	2400	1800	980	32	585 x 340 x 875	149

Volitelné oběžné kolo z nerezové oceli
Nad 5HP doporučujeme použít soft-starter (nebo přepínač pro zapojení do hvězdy/trojúhelníku)