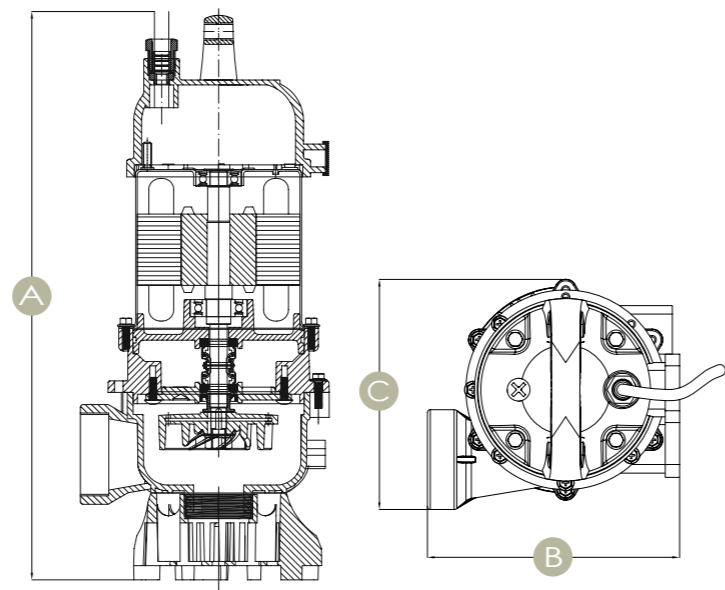
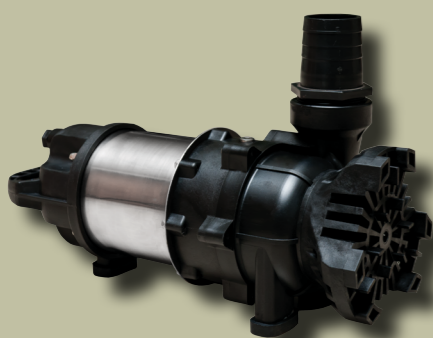


# MH

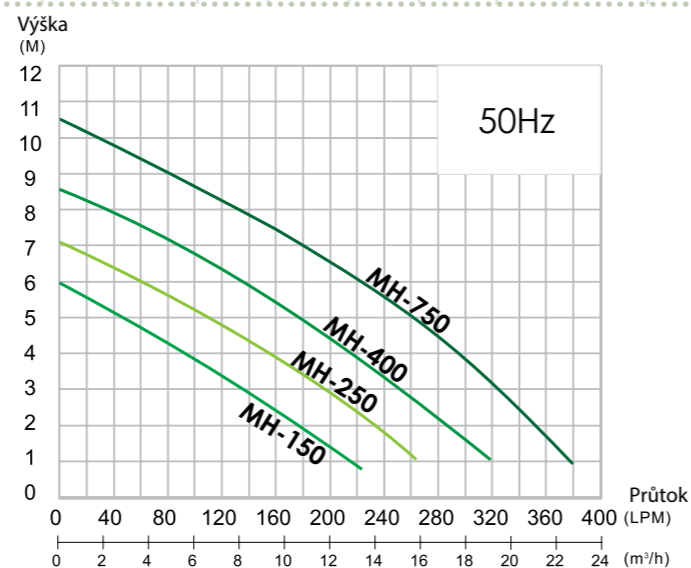
Zahradní,  
nezanášející se  
čerpadlo s velkým  
průtokem pro  
non-stop provoz

Teplota média: 0°C až 40°C  
Výkon: 1/5 HP až 1 HP /  
150 W až 750 W  
Rozsah pH: 6 až 8  
Jmenovité ot.: 2900/3450rpm  
Stupeň krytí: IP68  
Maximální ponoření: 8M

Materiál: nylon plněný sklem,  
motor - nerezový plášť



Model	Jednotky: mm		
	A	B	C
MH-150	379	177	162
MH-250	379	177	162
MH-400	399	177	162
MH-750	414	177	162



**Průchodka kabelu**  
prodloužená životnost kabelu

**Tepelná ochrana Yamada proti přetížení**  
Motor je spolehlivě chráněn

**Olejevá komora, která prodlužuje**  
životnost mechanické ucpávky

Vhodné pro nepřetržitý provoz

Nezanášející se  
oběžné kolo

Účinná spirálová  
konstrukce odtoku

Podstava čerpadla -  
gumové podložky,  
které abrosbují rázy

Izolace motoru třídy B,  
dlouhá životnost

Olejevé těsnění, které zabraňuje  
vniknutí písku a dalších předmětů

Filtr se speciální konstrukcí, který může být  
použit pro horizontální i vertikální polohu



Použití: vertikální  
i horizontální  
poloha



MH-150/250



MH-400/750

Konstrukce oběžných kol

## Parametry

Hz	Model	Výkon		Výstup		Pevné částice ø(mm)	Max Průtok(LPM)	LPM Průtok @ Výška						Max Výška(M)	Rozměry D x Š x V (mm)	Hmotnost Kg	
		HP	W	mm	palce			1.5M	3M	4M	6M	8M	10M				12M
50	MH-150	1/5	150			6	230	200	150	100	-	-	-	-	6	177 x 162 x 379	7
	MH-250	1/3	250	50	2"		270	255	190	150	60	-	-	-	7	177 x 162 x 379	7
	MH-400	1/2	400				320	310	255	215	130	25	-	-	8.5	177 x 162 x 399	8
	MH-750	1	750				380	370	330	295	220	125	20	-	10.5	177 x 162 x 414	11