

GD

Ponorné, kalové čerpadlo s drtičem

GDH

Pro přečerpávání velké výšky s drtičem - mělnicím kolem

Teplota média: 0°C až 40°C
 Výkon (HP): 1.5 HP až 3 HP / 1.1 kW až 2.2 kW
 Rozsah pH: 6 až 8
 Jmenovité ot.: 2900/3450rpm
 Stupeň krytí: IP68
 Maxmiální ponoření: 8M

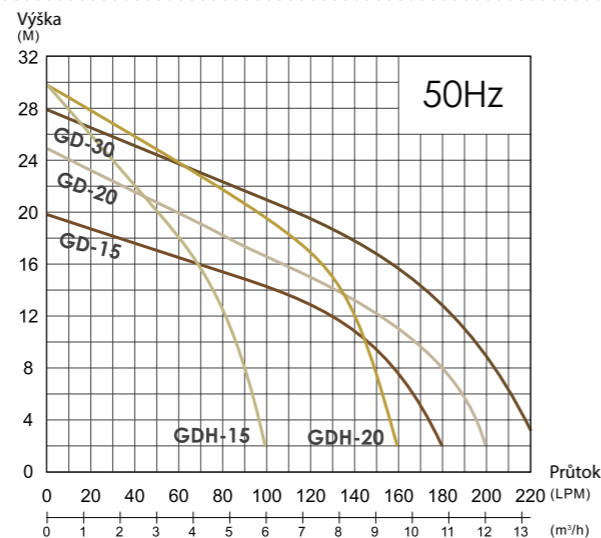
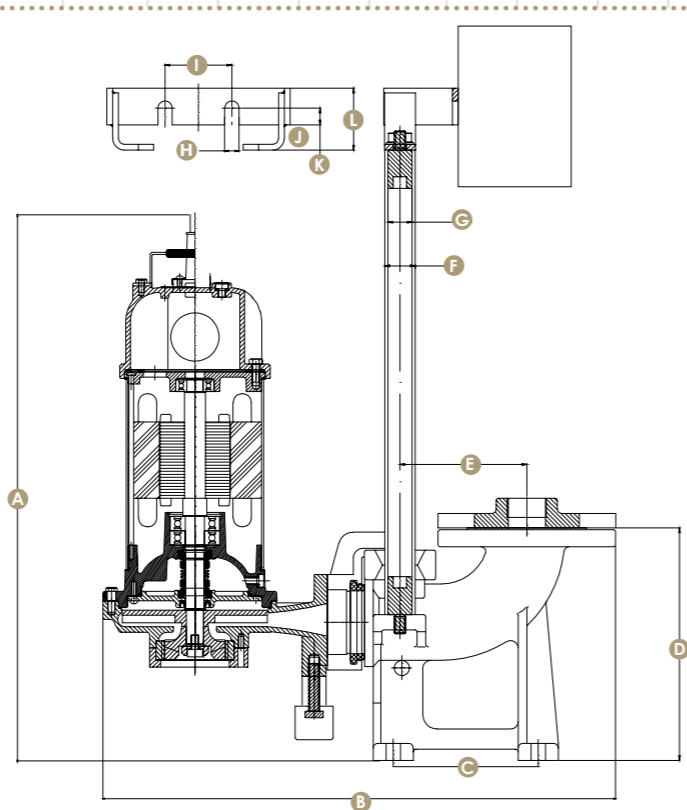
Materiál: šedá litina, motor - nerezový plášť



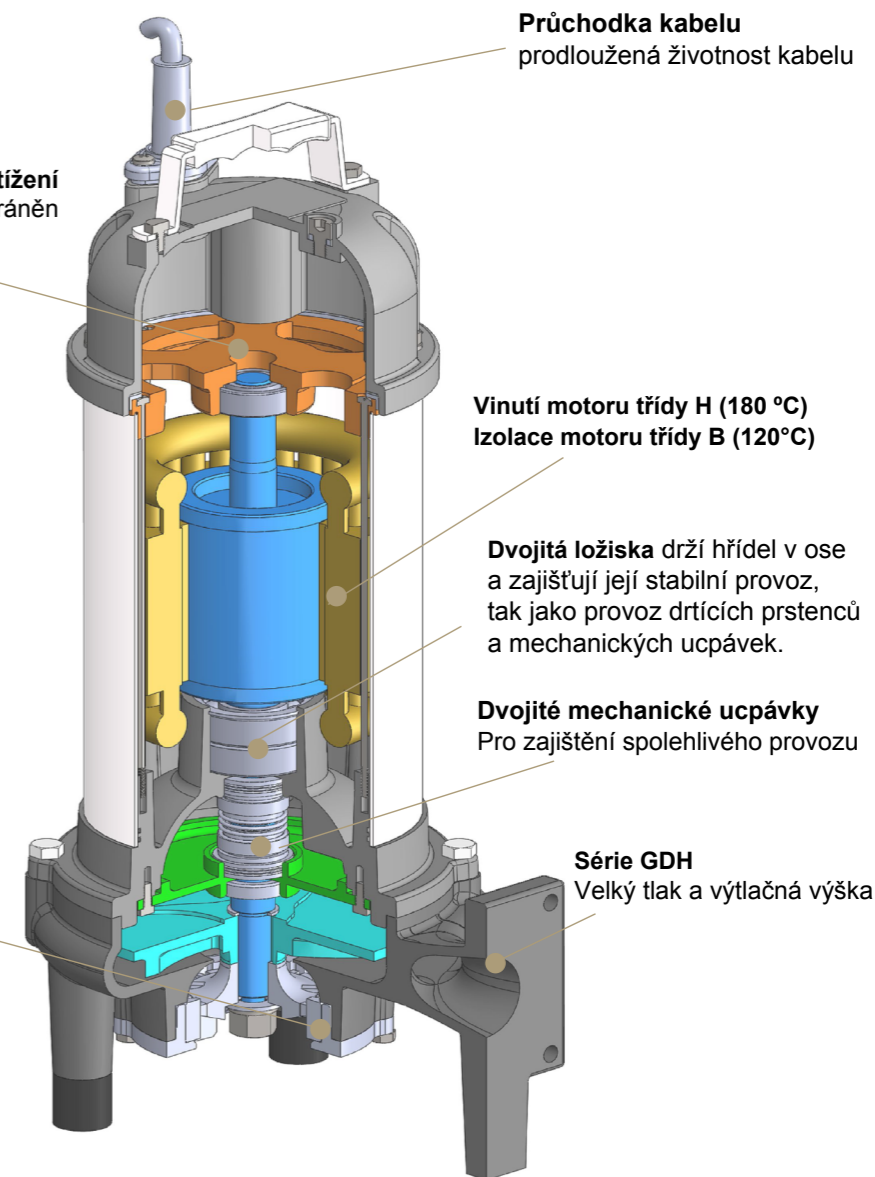
Rozměry

Jednotky: mm

Model	A	B	C	D	E	F	G	H	I	J	K	L
GD-15	572	538	152	275	133	32	25.4	125	70	15	17.5	65
GD-20	597	538	152	275	133	32	25.4	125	70	15	17.5	65
GD-30	596	543	152	275	133	32	25.4	125	70	15	17.5	65
GDH-15	572	538	152	275	133	32	25.4	125	70	15	17.5	65
GDH-20	574	542	152	275	133	32	25.4	125	70	15	17.5	65



Tepelná ochrana Yamada proti přetížení
 Motor je spolehlivě chráněn



Průchodka kabelu
 prodloužená životnost kabelu

Vinutí motoru třídy H (180 °C)
 Izolace motoru třídy B (120°C)

Dvojitá ložiska drží hřídel v ose
 a zajišťují její stabilní provoz,
 tak jako provoz drtičích prstenců
 a mechanických ucpávek.

Dvojité mechanické ucpávky
 Pro zajištění spolehlivého provozu

Zakalené drtičí prstence
 s ochranou proti opotřebení
 Vás spolehlivě zbaví
 všech cizích předmětů

Série GDH
 Velký tlak a výtlačná výška



Konstrukce oběžného kola s drtičem

50 mm výstup 32 mm výstup

Parametry

Hz	Model	Výkon		Výstup		Max Průtok(LPM)	LPM Průtok @ Výška					Max Výška(M)	Rozměry D x Š x V (mm)	Hmotnost Kg
		HP	kW	mm	palce		5M	10M	15M	20M	25M			
50	GD-15	1.5	1.1	32	1-1/4"	180	170	150	80	-	-	20	237 x 198 x 520	30
	GD-20	2	1.5	32	1-1/4"	200	190	155	110	45	-	25	237 x 198 x 540	32
	GD-30	3	2.2	32	1-1/4"	230	210	195	160	110	40	28	237 x 198 x 540	35
	GDH-15	1.5	1.1	32	1-1/4"	100	95	85	70	40	20	30	246 x 172 x 539	30
	GDH-20	2	1.5	32	1-1/4"	160	155	145	120	75	35	30	250 x 194 x 541	32