

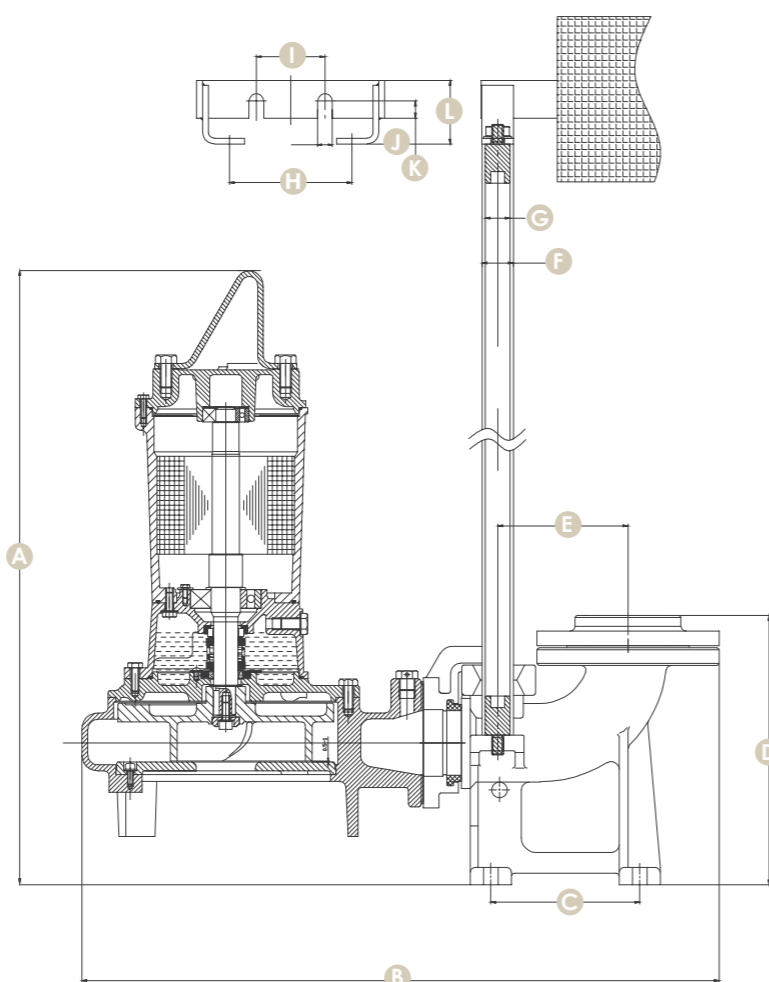
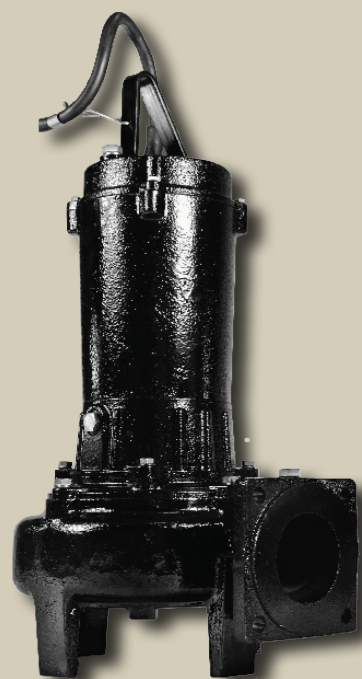
ADL

Ponorné, kalové, nezanášející se čerpadlo, vysoký průtok, 4 pólový motor

Průchodnost pevných částic 40 ~ 75 mm

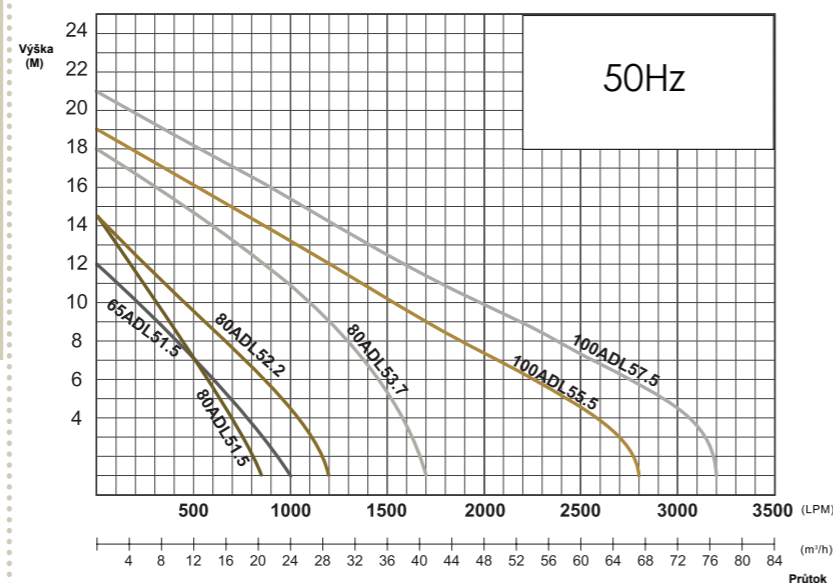
Teplota média: 0°C až 40°C
 Výkon: 2 HP až 10 HP / 1.5 kW až 7.5 kW
 Rozsah pH: 6 až 8
 Jmenovité ot.: 1450/1750rpm
 Stupeň krytí: IP68
 Maximální ponoření: 8 m

Materiál: šedá litina



Rozměry Jednotky: mm

Model	A	B	C	D	E	F	G	H	I	J	K	L
65ADL51.5	627	651	152	275	133	32	25.4	125	70	15	17.5	65
80ADL51.5	634	670	152	275	133	32	25.4	125	70	15	17.5	65
80ADL52.2	693	675	152	275	133	32	25.4	125	70	15	17.5	65
80ADL53.7	723	701	152	275	133	32	25.4	125	70	15	17.5	65
100ADL55.5	874	750	230	366	202	32	25.4	125	70	15	17.5	65
100ADL57.5	874	750	230	366	202	32	25.4	125	70	15	17.5	65



Tepelná ochrana Yamada proti přetížení
 Motor je spolehlivě chráněn

Vinutí motoru - třída H (180°C)
Izolace motoru - třída B (120°C)

Spolehlivá dvojitá mechanická ucpávka, která automaticky změnila svoji polohu podle potřeby, aby zabránila úniku média

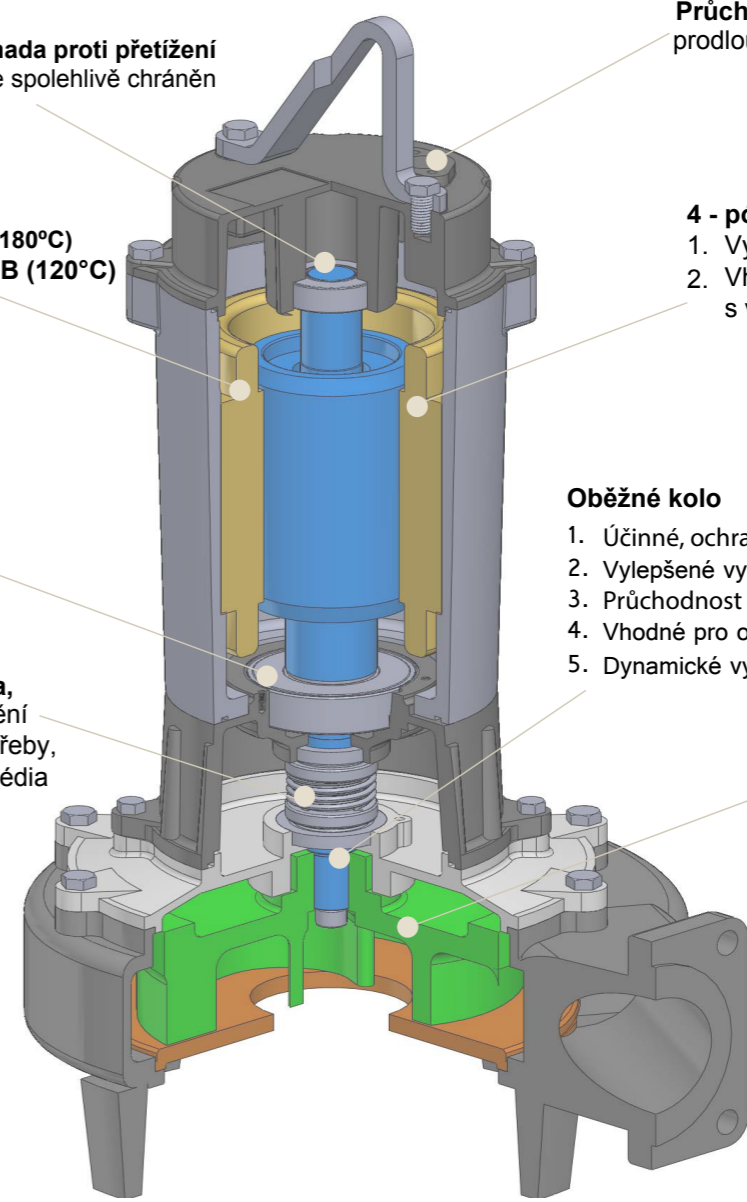
Průchodka kabelu
 prodloužená životnost kabelu

4 - pólový motor
 1. Vysoký krouticí moment
 2. Vhodný pro dopravu tekutin s vysokou viskozitou

Oběžné kolo
 1. Účinné, ochrana proti opotřebení
 2. Vylepšené vyvážení
 3. Průchodnost pevných částic 40 - 75 mm
 4. Vhodné pro odpadní vody
 5. Dynamické vyvážení rotoru

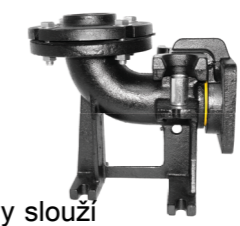
Ochrana proti vniknutí písku a cizích předmětů, která zajišťuje vyšší životnost mechanické ucpávky

Ložisko



Pedestály slouží k jednoduché demontáži a instalaci

Konstrukce oběžného kola



Parametry

Model	Výkon		Výstup		Pevné část. ø(mm)	Max Průtok(LPM)	LPM průtok @ Výška					Max Výška(M)	Rozměry D x Š x V(mm)	Hmotnost Kg
	HP	kW	mm	palce			3M	6M	9M	12M	15M			
65ADL51.5	2	1.5	65	2.5"	40	850	750	570	370	180	-	15	503 x 349 x 577	58
80ADL51.5	2	1.5	80	3"	50	1000	850	620	300	-	-	12	537 x 368 x 599	62
80ADL52.2	3	2.2	80	3"	50	1200	1100	850	550	250	-	15	542 x 373 x 658	75
80ADL53.7	5	3.7	80	3"	50	1700	1620	1450	1210	920	570	18	567 x 399 x 688	92
100ADL55.5	7.5	5.5	100	4"	75	2800	2700	2250	1700	1200	700	19	653 x 400 x 824	121
100ADL57.5	10	7.5	100	4"	75	3200	3150	2750	2200	1600	1000	21	653 x 400 x 824	125