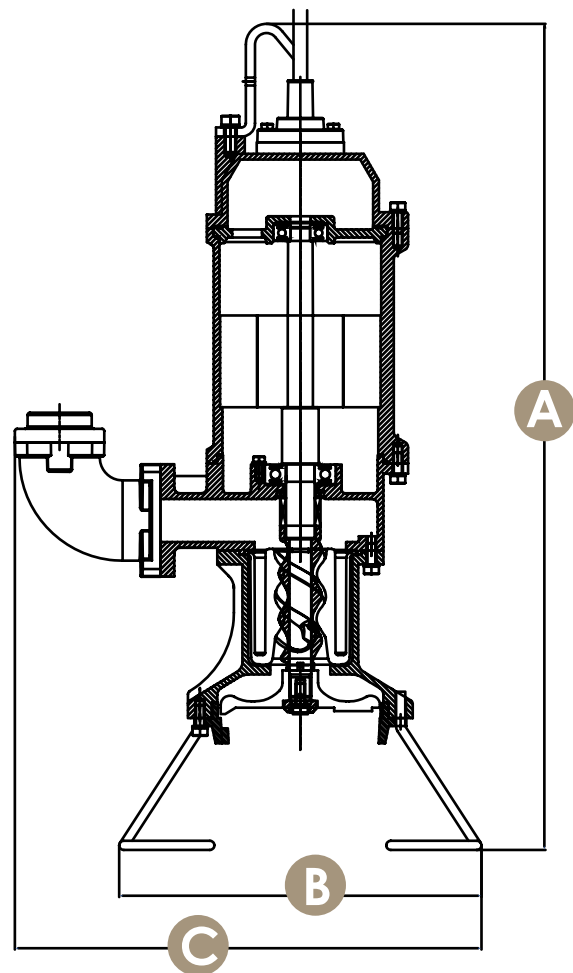


GS

Objemové,
vřetenové,
kalové čerpadlo
s drtičem

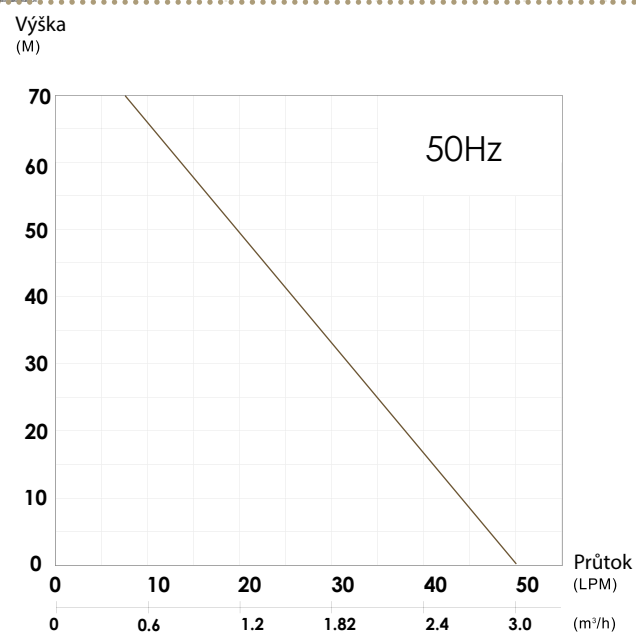
Teplota média: 0°C až 40°C
4-pól. předdimenzovaný motor
odolný proti přehřátí
Vysoká účinnost
Výkon: 1.5 HP / 1.1 kW
Rozsah pH: 6 až 8
Jmenovité ot.: 1450 rpm
Stupeň krytí: IP68
Maximální ponoření: 8M

Materiál: šedá litina



Rozměry Jednotky: mm

Model	A	B	C
GS-15	720	316	407



Tepelná ochrana Yamada proti přetížení
Motor je spolehlivě chráněn

Testováno na netěsnosti
Litinové povrchy jsou dvakrát natřeny
antioxidačním nátěrem

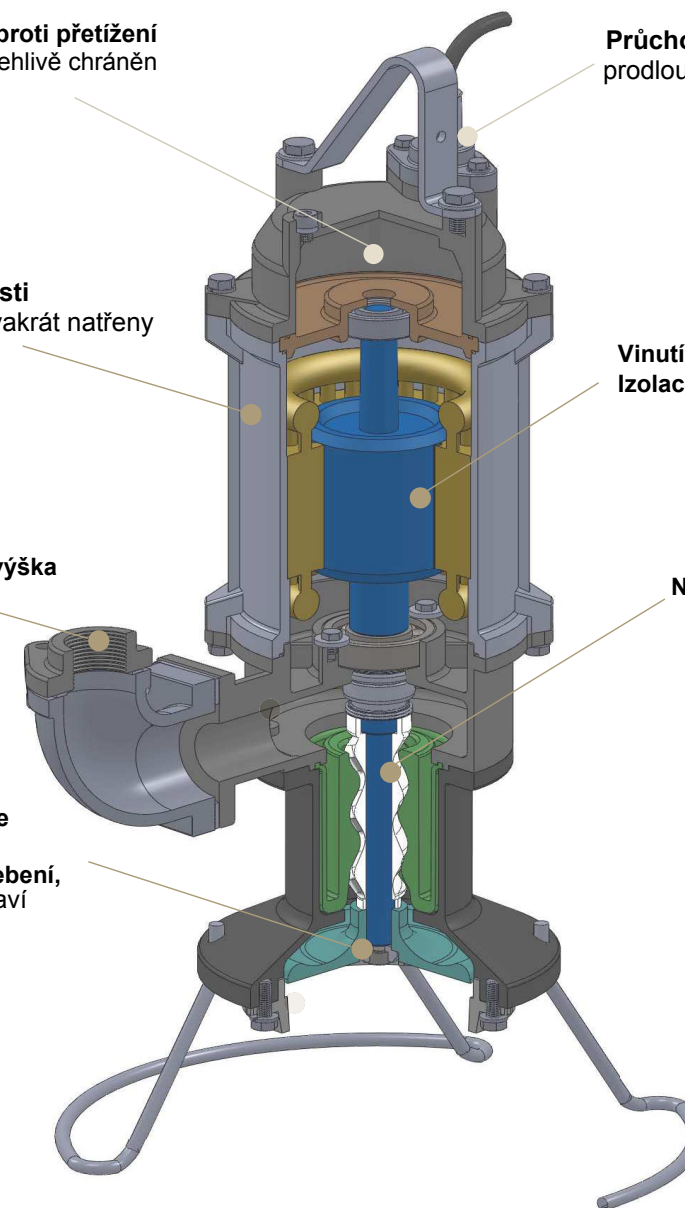
Velký tlak a výtlačná výška

Zakalené drtící prstence z nástrojové oceli,
s ochranou proti opotřebení,
které Vás spolehlivě zbaví
všech cizích předmětů

Průchodka kabelu
prodloužená životnost kabelu

Vinutí motoru třídy H (180 °C)
Izolace motoru třídy B (120°C)

Nerezová spirálová hřídel



50 mm výstup



32 mm výstup



Konstrukce oběžného kola
s drtičem

Parametry

Model	Výkon		Výstup		Max Průtok(LPM)	LPM Průtok @ Výška					Rozměry		Hmotnost Kg
	HP	kW	mm	palce		10M	20M	30M	40M	50M	D x Š x V (mm)		
GS-15	1.5	1.1	32	1-1/4	50	45	37	32	25	20	407x316x720	40	