

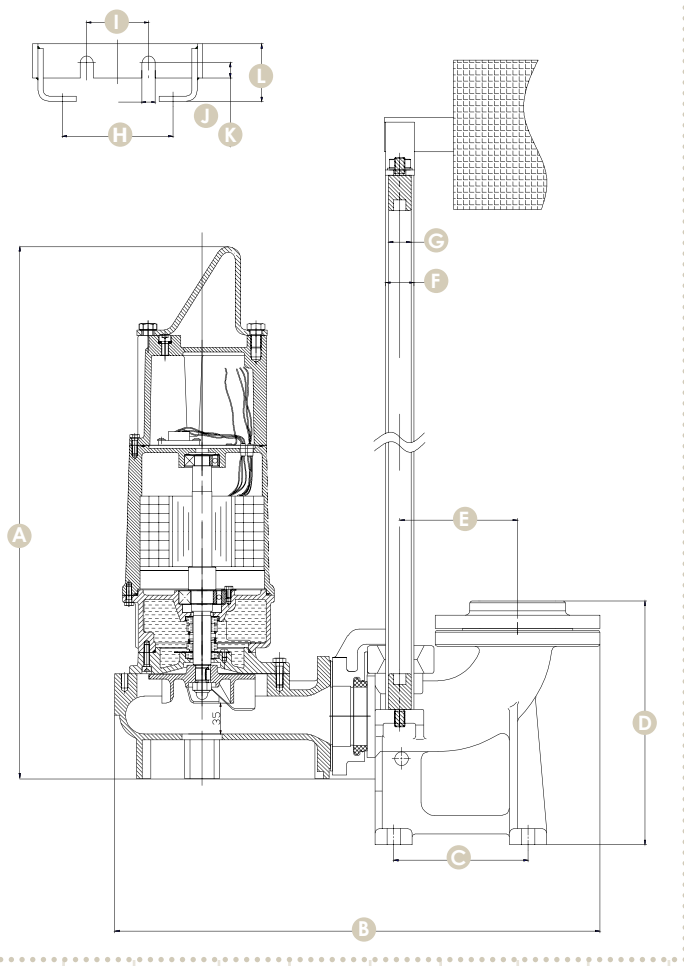
ADVS

Ponorné, kalové,
nezanášející se
čerpadlo,
vysoký průtok

Průchodnost
pevných částic
33~55mm

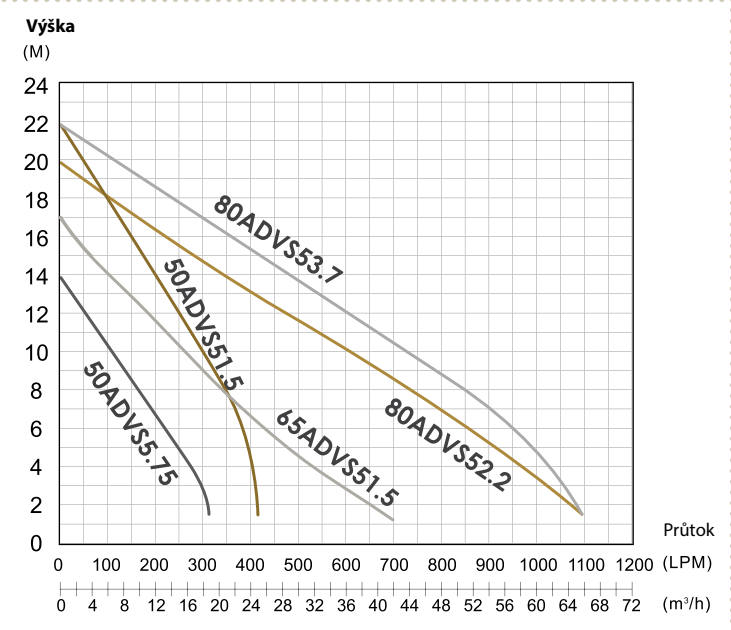
Teplota média: 0°C až 40°C
Výkon: 1 HP až 5 HP /
0.75 kW až 3.7 kW
Rozsah pH: 6 až 8
Jmenovité ot.: 2900/3450rpm
Stupeň krytí: IP68
Maximální ponoření: 8M

Materiál: šedá litina



Rozměry Jednotky: mm

Model	A	B	C	D	E	F	G	H	I	J	K	L
50ADVS5.75	400	271										
50ADVS1.5	625	521	152	275	133	32	25.4	125	70	15	17.5	65
65ADVS1.5	675	548	152	275	133	32	25.4	125	70	15	17.5	65
80ADVS2.2	770	583	152	275	133	32	25.4	125	70	15	17.5	65
80ADVS3.7	770	583	152	275	133	32	25.4	125	70	15	17.5	65



Teplná ochrana Yamada proti přetížení
Motor je spolehlivě chráněn

Průchodka kabelu
prodloužená životnost kabelu

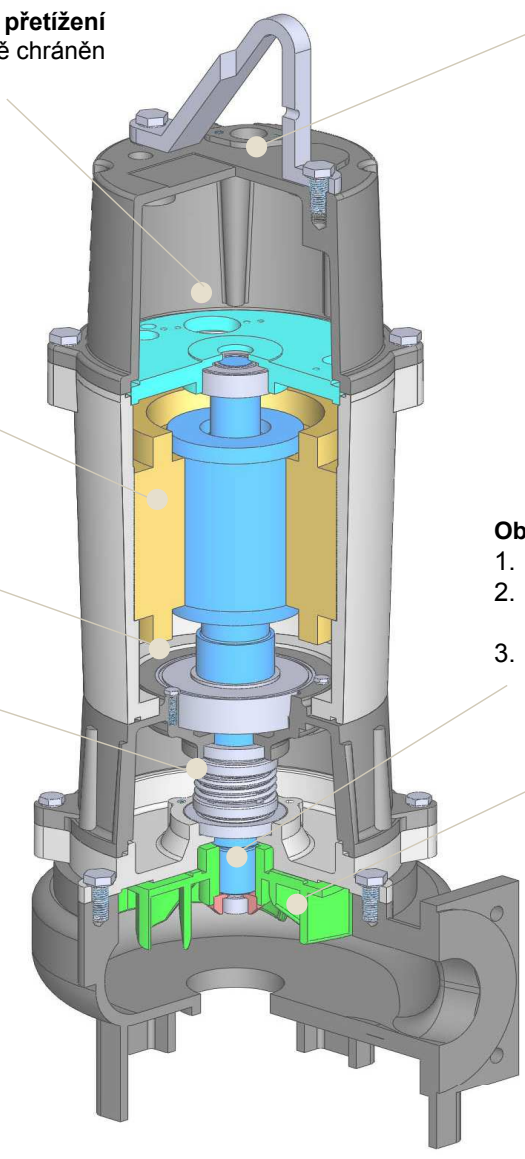
Vinutí motoru - třída H (180°C)
Izolace motoru - třída B (120°C)

Ložisko

**Spolehlivá dvojitá
mechanická ucpávka,**
která automaticky změní
svoji polohu podle potřeby,
aby zabránila úniku média

Oběžné kolo
1. Spirálové, nezanášející se
2. Průchodnost pevných částic
30 - 55 mm
3. Vysoká účinnost, dynamické
vyvážení

**Ochrana proti vniknutí
písku a cizích předmětů,**
která zajišťuje vyšší
životnost mechanické
ucpávky



Konstrukce oběžného kola



Pedestály slouží
k jednoduché demontáži
a instalaci

Parametry

Model	Výkon		Výstup		Pevné část. ø(mm)	Max Průtok(LPM)	LPM Průtok @ Výška					Max Výška(M)	Rozměry D x Š x V(mm)	Hmotnost Kg
	HP	kW	mm	palce			3M	6M	9M	12M	15M			
50ADVS5.75	1	0.75	50	2"	33	320	300	230	140	55	-	14	271 x 218 x 400	21
50ADVS1.5	2	1.5	50	2"	31	420	415	360	300	228	156	22	271 x 218 x 443	30
65ADVS1.5	2	1.5	65	2.5"	45	700	580	400	300	180	65	17	398 x 244 x 600	46
80ADVS2.2	3	2.2	80	3"	50	1100	1000	850	680	480	290	20	449 x 281 x 723	64
80ADVS3.7	5	3.7	80	3"	55	1100	1060	960	800	600	420	22	449 x 281 x 723	68