

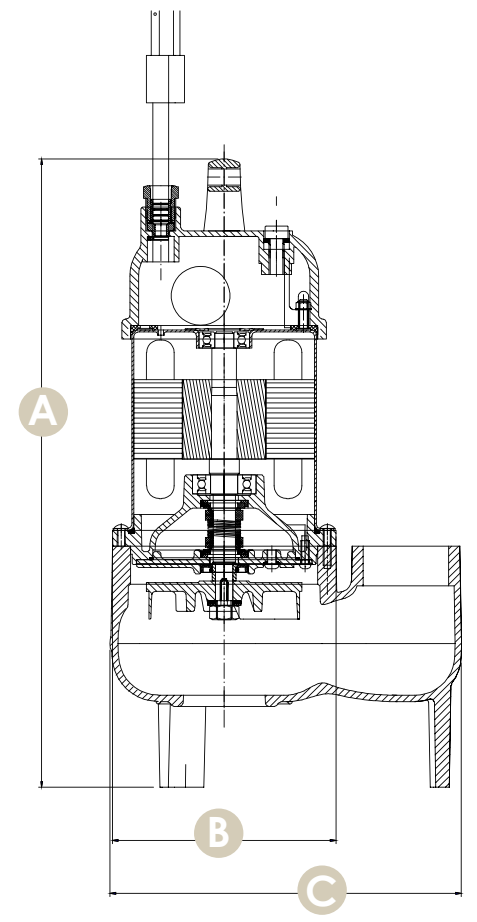
# BCV

Ponorné, kalové, nezanášející se čerpadlo

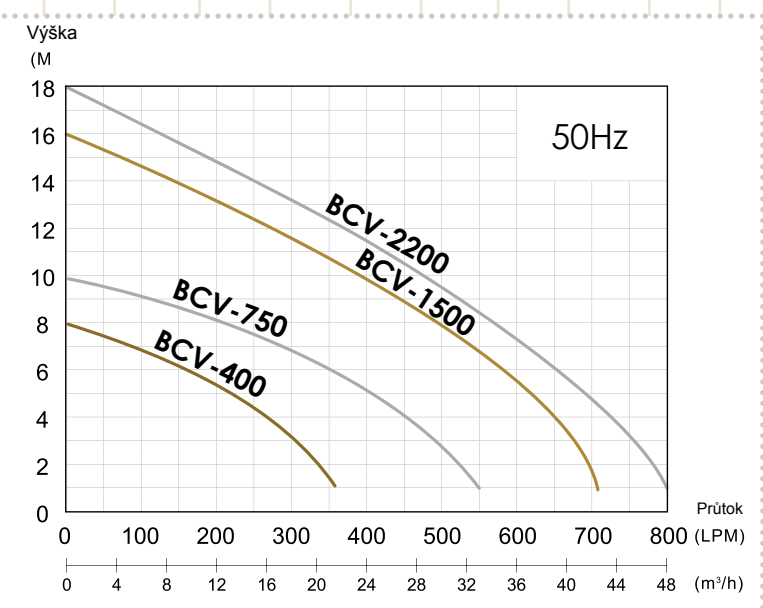
Průchodnost pevných částic 50 mm

Teplota média: 0°C až 40°C  
 Výkon: 1/2 HP až 3 HP / 0.4 kW až 2.2 kW  
 Rozsah pH: 6 až 8  
 Jmenovité ot.: 2900/3450rpm  
 Stupeň krytí: IP68  
 Maximální ponoření: 8M

Materiál: šedá litina, motor - nerezový plášť



Model	Jednotky: mm		
	A	B	C
BCV-400	396	141	222
BCV-750	470	141	264
BCV-1500	598	198	255
BCV-2200	598	198	255



Průchodka kabelu  
prodloužená životnost kabelu

Tepelná ochrana Yamada proti přetížení  
Motor je spolehlivě chráněn

PSC Konstrukce motoru  
Izolace motoru třídy B  
Dlouhá životnost

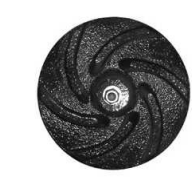
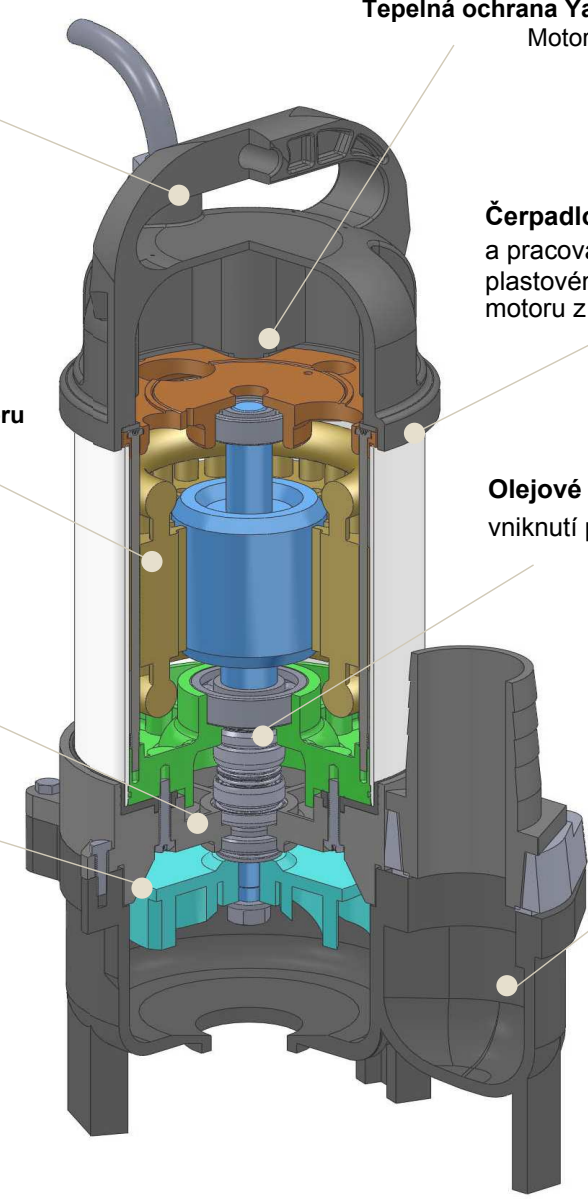
Čerpadlo je schopné odolávat korozi a pracovat více než 5 let díky plastovému hornímu krytu a krytu motoru z nerezové oceli

Konstrukce olejové komory, která poskytuje mechanické ucpávce delší životnost

Olejové těsnění, které zabraňuje vniknutí písku a dalších předmětů

Spirálové, nezanášející se, vortexové oběžné kolo

Efektivní konstrukce skříně  
Hladký průchod kapaliny, žádné překážky, malý odpor



Konstrukce oběžného kola

Pevné částice: 50 mm

### Parametry

Model	Výkon		Výstup		Pevné část. (mm)	Max Průtok (LPM)	LPM Průtok @ Výška					Max Výška (M)	Rozměry D x Š x V (mm)	Hmotnost Kg
	HP	kW	mm	palce			3M	4.5M	6M	7.5M	9M			
BCV-400	1/2	0.4	50	2"	50	380	295	210	120	25	-	8	222 x 141 x 396	12
BCV-750	1	0.75	50	2"	50	575	510	430	330	200	70	10	264 x 141 x 470	21
							<b>3M</b>	<b>6M</b>	<b>9M</b>	<b>12M</b>	<b>15M</b>			
BCV-1500	2	1.5	80	3"	50	700	660	570	460	300	70	16	255 x 198 x 598	38
BCV-2200	3	2.2	80	3"	50	800	750	650	530	380	190	18	255 x 198 x 598	39