

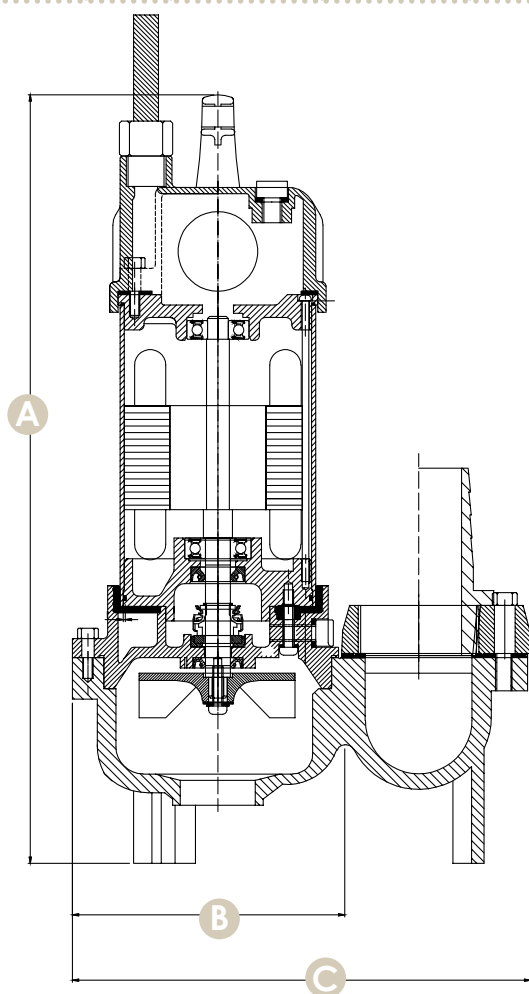
SV

Ponorné, kalové, nezanášející se čerpadlo

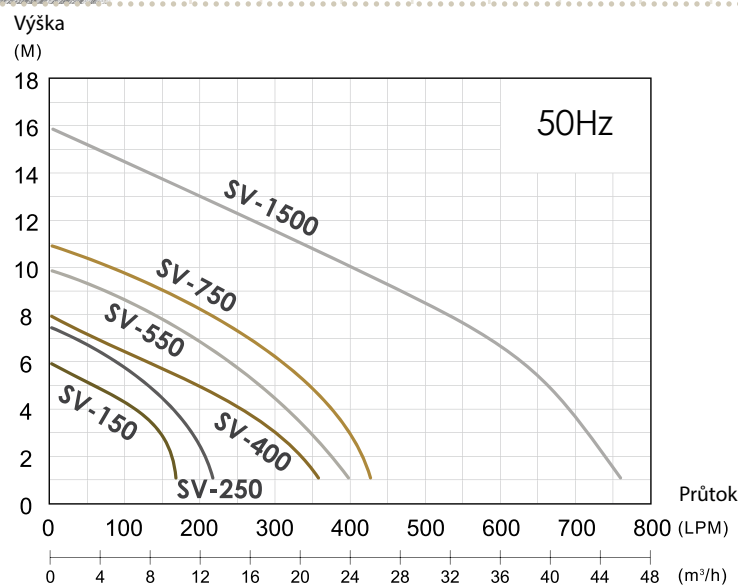
Průchodnost pevných částic 30~40mm

Teplota média: 0°C až 40°C
 Výkon: 1/5 HP až 2 HP / 150 W až 1500 W
 Rozsah pH: 6 až 8
 Jmenovité ot.: 2900/3450rpm
 Stupeň krytí: IP68
 Maximální ponoření: 8M

Materiál: šedá litina, motor - nerezový plášť



Model	Jednotky: mm		
	A	B	C
SV-150	370	131	221
SV-250	370	135	221
SV-400	392	137	232
SV-550	441	152	282
SV-750	441	152	282
SV-1500	547	200	311



Průchodka kabelu
prodloužená životnost kabelu

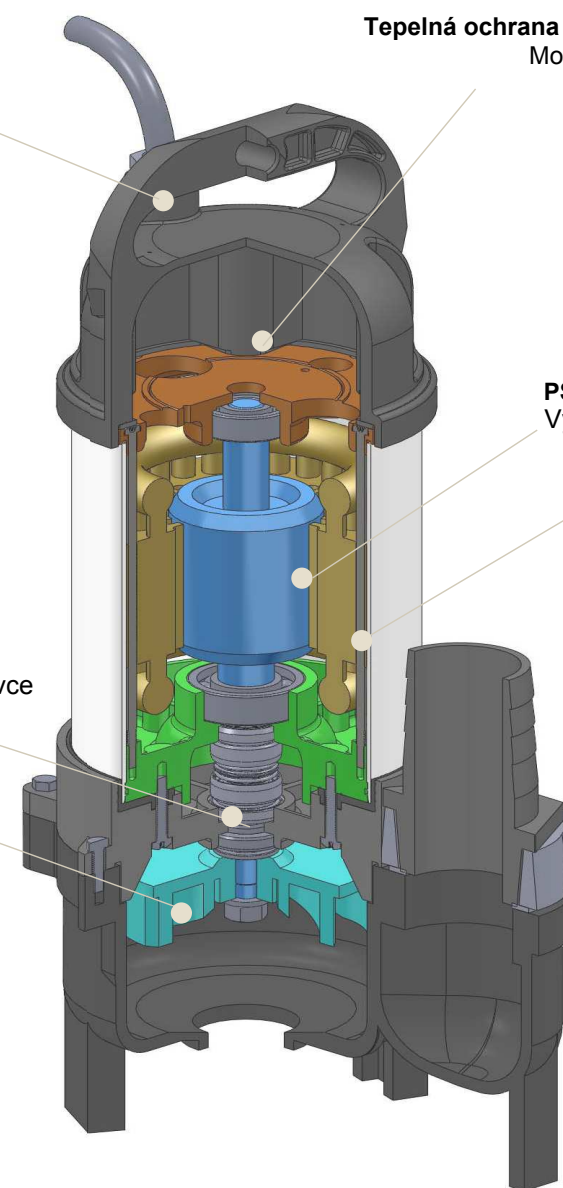
Tepelná ochrana Yamada proti přetížení
Motor je spolehlivě chráněn

Konstrukce olejové komory
Poskytuje mechanické ucpávce delší životnost

PSC Konstrukce motoru
Vysoká účinnost

Izolace motoru třídy B
Dlouhá životnost

Oběžné kolo



Konstrukce oběžného kola



Konstrukce spodní části

Parametry

Model	Výkon		Výstup	Pevné část.	Max	LPM Průtok @ Výška					Max	Rozměry	Hmotnost	
	HP	W				mm	palce	Průtok(LPM)	1.5M	3M				4.5M
SV-150	1/5	150	40	1-1/2"	27	170	168	150	90	-	-	6	221 x 131 x 370	8
SV-250	1/3	250	40	1-1/2"	27	220	215	190	150	90	-	7.5	221 x 135 x 370	9
SV-400	1/2	400	50	2"	35	360	350	300	230	130	30	8	232 x 137 x 392	11
							1.5M	3M	6M	9M	12M			
SV-550	3/4	550	80	3"	35	400	395	350	240	80	-	10	282 x 152 x 441	17
SV-750	1	750	80	3"	37	430	420	395	315	150	-	11	282 x 152 x 441	18
SV-1500	2	1500	80	3"	40	760	750	715	630	470	275	16	311 x 200 x 547	31