

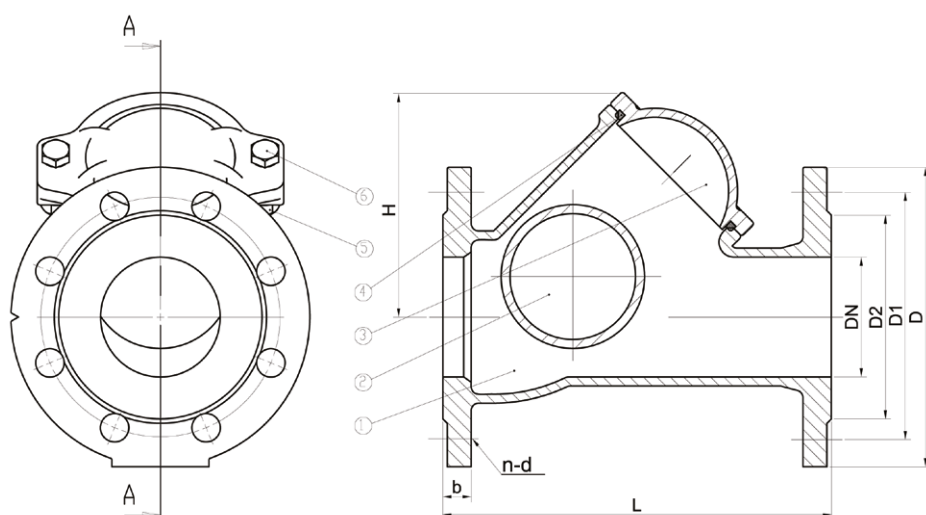
# PŘÍRUBOVÉ KULOVÉ ZPĚTNÉ KLAPKY



## KULOVÉ ZPĚTNÉ VENTILY

- Slouží k jednosměrnému průtoku splaškových vod,
- použitelné do tlakové kanalizace nebo přečerpávacích stanic, ČOV,
- rozměr s přírubou – DN50 až DN300,
- připojení s přírubou DIN2533 PN19 a AS4087,
- maximální pracovní tlak 16 Bar,
- pracovní teplota 10 ÷ 80 °C,
- usazení dle kategorie A standardu ISO 5208,
- minimální zpětný tlak pro těsnění: 0,3 až 0,5 Bar,
- rozměry přírubového typu podle EN-558-1 série 48 (DIN3202 F6),
- plný průtok,
- samočistící pogumovaná železná koule,
- nerezové šrouby AISI 316,
- nízký pokles tlaku,
- tichý chod,
- odnímatelný kryt pro čištění či výměnu koule,
- horizontální či vertikální instalace na potrubí.

| Model | Světlost (mm) | L   | Průměry (mm) |     |     |       |    | H   |
|-------|---------------|-----|--------------|-----|-----|-------|----|-----|
|       |               |     | D            | D1  | D2  | N-D   | B  |     |
| DN50  | 50            | 200 | 165          | 125 | 102 | 4-19  | 19 | 100 |
| DN65  | 65            | 240 | 185          | 145 | 122 | 4-19  | 19 | 125 |
| DN80  | 80            | 260 | 200          | 160 | 138 | 8-19  | 19 | 136 |
| DN100 | 100           | 300 | 220          | 180 | 158 | 8-19  | 19 | 185 |
| DN125 | 125           | 350 | 250          | 210 | 188 | 8-19  | 19 | 196 |
| DN150 | 150           | 400 | 285          | 240 | 212 | 8-23  | 19 | 265 |
| DN200 | 200           | 500 | 340          | 295 | 268 | 12-23 | 20 | 340 |



| Model | Název          | Materiál           |
|-------|----------------|--------------------|
| 1     | Tělo           | GG 40 s FEB coated |
| 2     | Koule          | Ocel + EPDM / NBR  |
| 3     | Krytka         | GG40               |
| 4     | Těsnění krytky | NBR nebo EPDM      |
| 5     | Šroub          | Nerezová ocel      |
| 6     | Matice         | Nerezová ocel      |