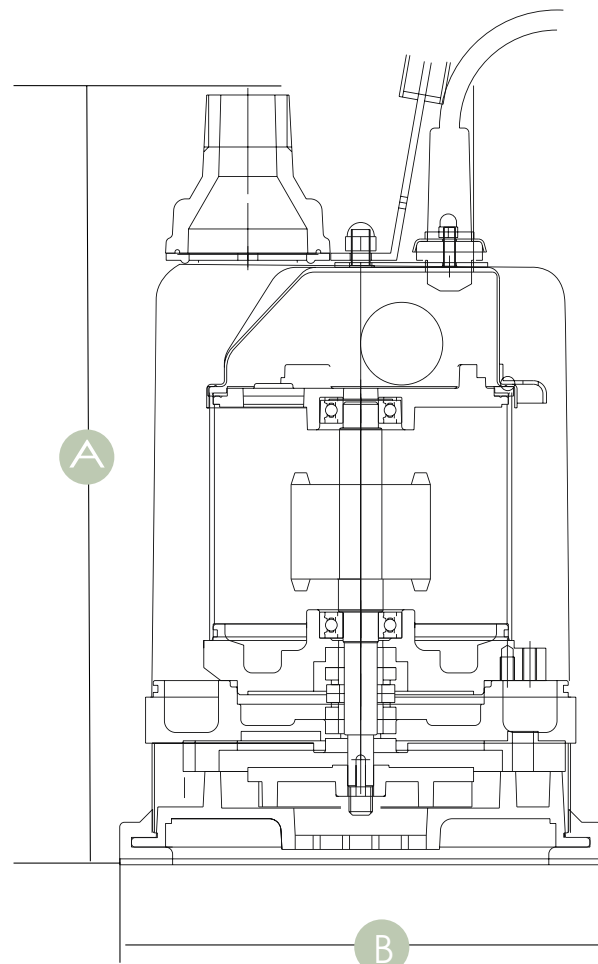


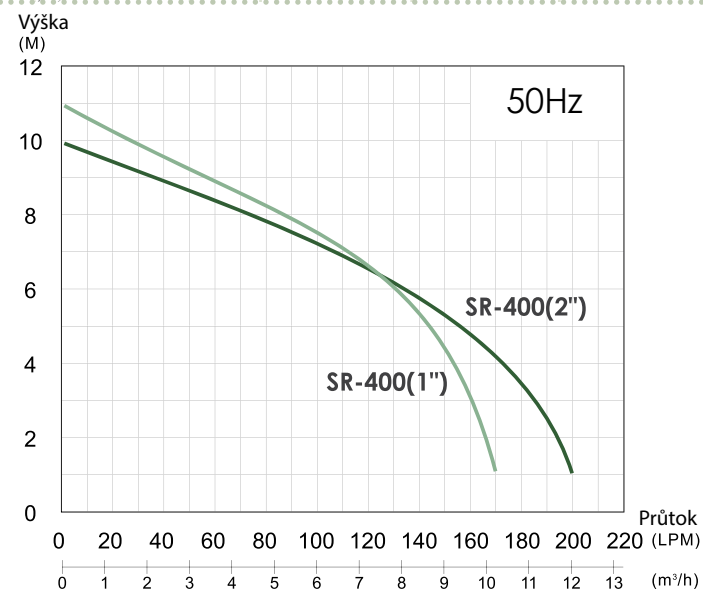
SR

Odvodňovací čerpadlo pro vyčerpávání nádrží, tzv. suché dno

Teplota média: 0°C až 40°C
 Výkon: 1/2 HP / 400 W
 Rozsah pH: 6 až 8
 Jmenovité ot.: 2900/3450rpm
 Stupeň krytí: IP68
 Maximální ponoření: 8M
 Materiál: nerezová ocel



Rozměry	Jednotky: mm	
	Model	A
SR-400 1"	350	205
SR-400 2"	350	205



Výstup je umístěn nahoře, proto je motor chlazen i když není ponořen ve vodě, což umožňuje jeho dlouhodobý provoz i při nízkých hladinách vody.

Průchodka kabelu prodloužená životnost kabelu

Tepelná ochrana Yamada proti přetížení Motor je spolehlivě chráněn

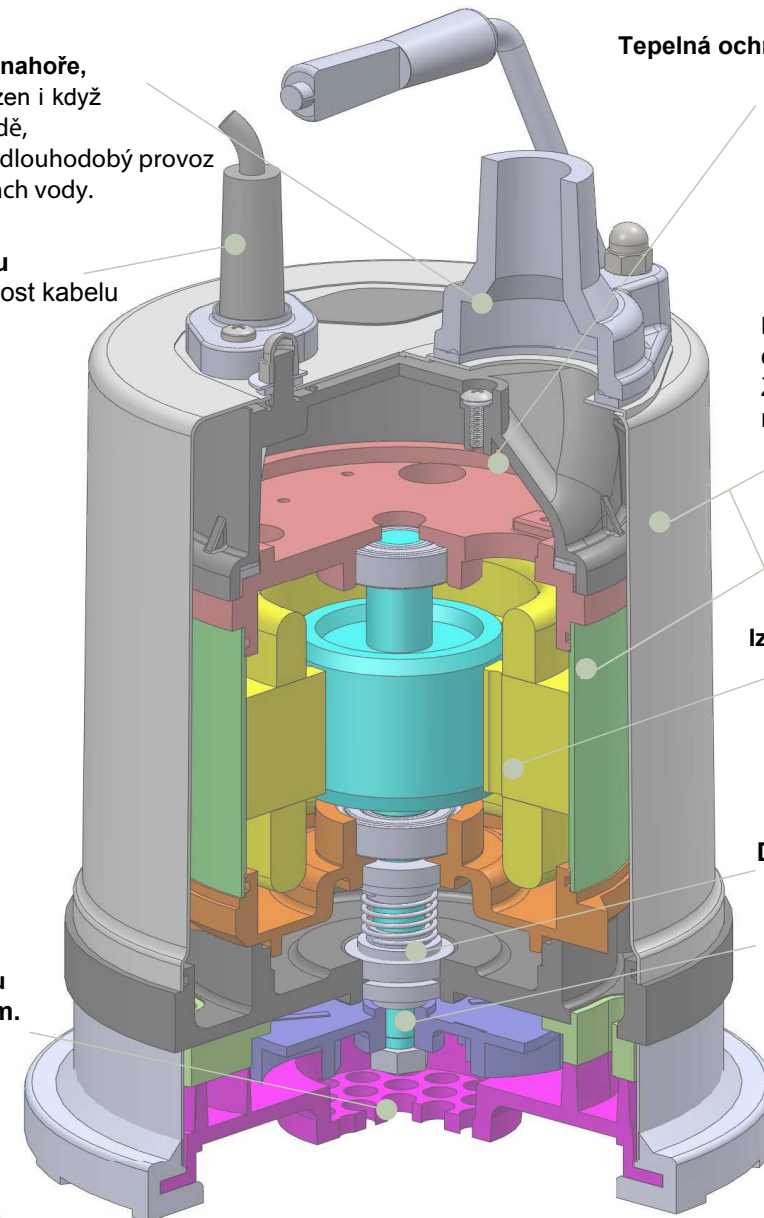
Dvojitá skříň - pro spolehlivé ochlazení motoru vodou Zajišťuje provoz motoru za nízkých teplot

Izolace motoru třídy B (120 °C)

Dvojitá mechanická ucpávka

Ochrana hřídele před abrazivními složkami

Vyčerpá vodu až do 2mm.



Litínové oběžné kolo



Volitelně z nylonu a skelných vláken

Parametry

Model	Výkon		Výstup mm	Pevné část. palce	Max Průtok (LPM) ø(mm)	LPM Průtok @ Výška					Max Výška (M)	Rozměry D x Š x V (mm)	Hmotnost Kg	
	HP	W				1.5M	3M	4.5M	6M	7.5M				
SR-400 1"	1/2	400	25	1"	7	170	165	160	150	130	100	11	205 x 205 x 350	16
SR-400 2"	1/2	400	50	2"	7	200	195	185	165	135	90	10	205 x 205 x 350	16