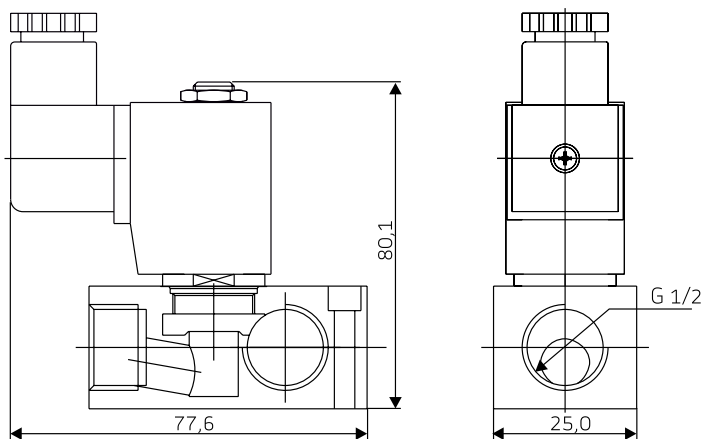


MP 163 dvoucestný ventil



ELEKTROMAGNETICKÉ – SOLENOIDOVÉ VENTILY

- Přímě řízené 2/2 ventily,
- médium: vzduch,
- diferenční tlak: 0–0,35 Bar,
- max. tlak: 1 Bar,
- teplota okolí: $-20 \div +55 \text{ }^\circ\text{C}$,
- teplota média: $-25 \div +90 \text{ }^\circ\text{C}$,
- kv faktor 21 l/min,
- doba odezvy: otevření 5–20 ms,
- těsnění: NBR,
- ventil může pracovat v jakékoliv pozici,
- vysoká spolehlivost, dlouhá životnost,
- velikost štěrby DN 12 mm,
- příkon 9 Watt,
- elektrické připojení: ISO4400, IP65,
- tolerance napětí: $\pm 10 \%$.



MP 163–4 čtyřventilový blok



ELEKTROMAGNETICKÉ – SOLENOIDOVÉ VENTILY

- Přímě řízené 4 x 2/2 ventily,
- médium: vzduch,
- diferenční tlak: 0–0,35 Bar,
- max. tlak: 1 Bar,
- teplota okolí: $-20 \div +55 \text{ }^\circ\text{C}$,
- pracovní teplota: $-25 \div +90 \text{ }^\circ\text{C}$,
- kv faktor 21 l/min,
- doba odezvy: otevření 5–20 ms,
- těsnění: NBR,
- ventil může pracovat v jakékoliv pozici,
- vysoká spolehlivost, dlouhá životnost,
- velikost štěrby DN 12 mm,
- příkon 9 Watt,
- elektrické připojení: ISO4400, IP65,
- tolerance napětí: $\pm 10 \%$.