

MP-T dvoucestné teflonové ventily



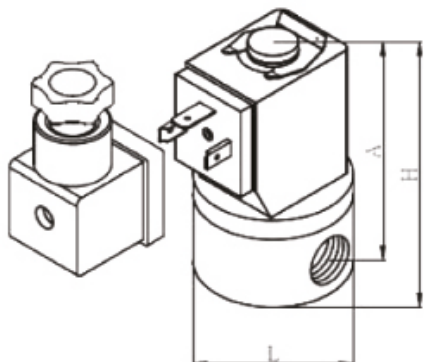
ELEKTROMAGNETICKÉ – SOLENOIDOVÉ VENTILY

- Přímou řízený 2/2 ventil,
- celoteflonové tělo,
- separační membrána PTFE,
- pro agresivní chemikálie nebo pro ozon,
- doba odezvy: otevření 5–20 ms, zavření 25–100 ms,
- třída elektrického krytí: IP65,
- tolerance napětí: $\pm 10\%$.

Typ	Připojení	Štěrčina
MP-T	BSP 1/4"	2,5
		4,0
		6,0
	BSP 3/8"	4,0
		6,0
		8,0
BSP 1/2"	6,0	
	9,0	
	12,0	
BSP 3/4"	10,0	
	15,0	

Model	Štěrčina (mm)	Cívka	Teplotní rozsah	Pracovní tlak (Bar)						Kv faktor (l/min)
				Cívka 5		Cívka 6		Cívka 3E		
				Plyny	Tekutiny	Plyny	Tekutiny	Plyny	Tekutiny	
MP 06 (1/4")	2,5	5	-5 °C až +80 °C	4,0	5,0	-	-	1,5	4,0	1,8
	4,0			2,5	4,0	-	-	1,0	3,5	4,3
	6,0			1,0	3,0	-	-	0,5	2,0	9,5
MP 10 (3/8")	4,0	3E		2,5	4,0	-	-	1,0	3,0	5,0
	6,0			1,0	3,0	-	-	0,2	1,0	10,0
	8,0			0,5	1,0	-	-	-	-	15,0
MP 15 (1/2")	6,0	6		-	-	3,0	5,0	-	-	16,7
	9,0			-	-	1,5	3,0	-	-	25,0
	12,0			-	-	0,5	2,0	-	-	33,3
MP 20 (3/4")	10,0			-	-	1,0	3,0	-	-	26,7
	15,0			-	-	-	0,5	-	-	41,7

Model	A			H			L			Hmotnost (kg)		
	Cívka 5	Cívka 6	Cívka 3E	Cívka 5	Cívka 6	Cívka 3E	Cívka 5	Cívka 6	Cívka 3E	Cívka 5	Cívka 6	Cívka 3E
MP 06 (1/4")	67,00	-	65,00	77,00	-	75,00	45,00	-	45,00	0,42	-	0,60
MP 10 (3/8")	68,50	-	66,50	80,00	-	78,00	45,00	-	45,00	0,42	-	0,60
MP 15 (1/2")	-	93,00	-	-	109,00	-	-	70,00	-	-	0,87	-
MP 20 (3/4")	-	96,50	-	-	116,00	-	-	70,00	-	-	1,00	-



Cívky	5	6	3E
AC (VA)	66/46	66/50	9,2
DC (W)	18,5	25	10

www.mivalt.eu

MIVALT

VENTILY | ČERPADLA | KOMPRESORY | DMYCHADLA | FILTRACE

MIVALT s. r. o. | Hlinky 34, 603 00 Brno | T: +420 513 036 228 | M: +420 775 660 081 | mivalt@mivalt.eu | obchod@mivalt.eu | www.mivalt.cz