

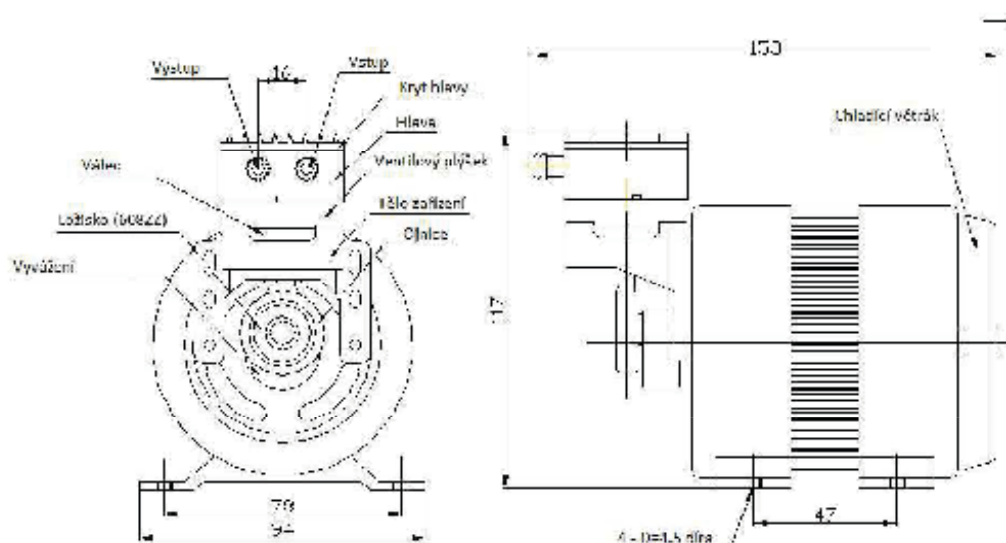
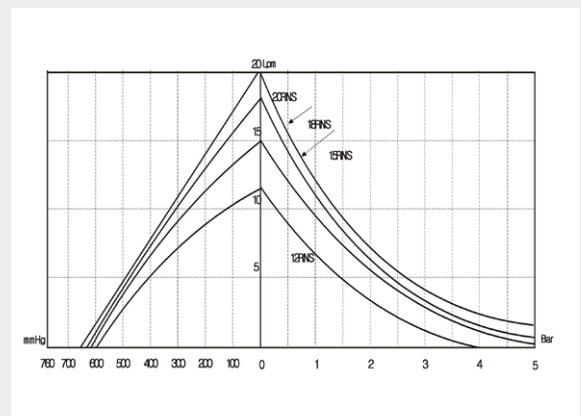
Mini vývěvy

KOMPRESORY A PÍSTOVÉ VÝVĚVY



- Bezolejový provoz, permanentně mazaná ložiska,
- tichý chod,
- nerezové zpětné ventily a hliníkové tělo,
- nízká hmotnost,
- nízké vibrace,
- dlouhá životnost a snadná údržba,
- použití: medicínské zařízení, dentální aplikace, kyslíkové koncentrátory, ozonové vyvíječe, montážní linky na elektro-komponenty, balicí stroje, životní prostředí, průmyslové příslušenství,
- elektrické krytí IP20.

Model	Jednopístové provedení			
Popis	20 RNS	18 RNS	15 RNS	12RNS
Zapojení	Vývěva / kompresor			
Volný průtok (LPM)	20	18	15	12
Max. vakuum (mmHg)	650	630	610	600
Max. tlak (Bar)	6,5	5	4,5	3,5
Připojení	Trubka (rozměry: vnitřní průměr musí být menší než 8 mm)			
Hmotnost	1,7 kg			
Typ motoru	4 pólový, kapacitní start, vybavený teplotní pojistkou a vnitřním chladícím fénem			
Příkon	40 W			
Elektrické připojení	230–240 VAC (50 Hz)			



www.mivalt.eu

MIVALT

VENTILY | ČERPADLA | KOMPRESORY | DMYCHADLA | FILTRACE

MIVALT s. r. o. | Hlinky 34, 603 00 Brno | T: +420 513 036 228 | M: +420 775 660 081 | mivalt@mivalt.eu | obchod@mivalt.eu | www.mivalt.cz