

Rootova dmychadla serie MPVB



DMYCHADLA

- Velmi tiché kompaktní dmychadlo s vstupním a výstupním tlumičem hluku,
- vysoká účinnost,
- téměř bez vibrací, dlouhá životnost,
- rotory jsou precizně vyrobeny na CNC strojích a dynamicky vyváženy,
- obsahuje zpětnou klapku, která zabrání případnému nasátí vody do dmychadla při špatném zapojení fází
- použity standardní přírubové, 4-pólové, asynchronní elektromotory,
- obsahuje pojistný ventil,
- dmychadlo je možné umístit venku,
- přímý pohon elektromotorem přes pružnou spojku (bez řemenů, které vyžadují výměny a napínání),
- krytí elektromotoru IP 55,
- není potřeba žádné speciální ukotvení, dmychadlo má vlastní silentbloky, stačí postavit na rovnou plochu.

Model	Vrtání (mm)	Průtok / spotřeba při daném tlaku												Hlučnost (dB)	Hmotnost (kg)
		100 mBar		200 mBar		300 mBar		400 mBar		500 mBar		600 mBar			
		Průtok m ³ /min	Příkon kW	Průtok m ³ /min	Příkon kW	Průtok m ³ /min	Příkon kW	Průtok m ³ /min	Příkon kW	Průtok m ³ /min	Příkon kW	Průtok m ³ /min	Příkon kW		
MPVB 4075	40	0,74	0,42	0,65	0,50	0,50	0,60	0,45	0,71	-	-	-	-	49	65
MPVB 5015	50	1,40	0,99	1,30	1,23	1,20	1,32	1,10	1,44	-	-	-	-	60	130
MPVB 5022	50	-	-	-	-	-	-	-	-	1,00	1,78	0,90	2,00	65	140
MPVB 6522	65	2,10	1,33	2,00	1,54	1,90	1,78	1,80	2,07	-	-	-	-	64	165
MPVB 6537	65	-	-	-	-	-	-	-	-	1,70	2,47	1,75	2,79	68	170
MPVB 7537	80	2,70	1,82	2,60	2,19	2,50	2,73	2,40	3,22	2,30	3,65	-	-	70	200
MPVB 7555	80	-	-	-	-	-	-	-	-	-	-	2,27	3,97	74	215
MPVB 8055	80	4,20	2,72	4,00	3,23	3,80	4,09	3,60	4,82	3,50	5,48	-	-	73	240
MPVB 8075	80	-	-	-	-	-	-	-	-	-	-	3,51	5,96	78	265
MPVB 9075	100	6,10	4,95	5,80	5,80	5,50	7,15	-	-	-	-	-	-	75	280
MPVB 9011	100	-	-	-	-	-	-	5,20	8,02	5,00	8,74	4,92	9,63	79	295
MPVB 10011	100	8,0	6,15	7,40	6,82	7,00	8,05	6,60	9,09	6,20	10,30	-	-	78	320
MPVB 10015	100	-	-	-	-	-	-	-	-	-	-	6,40	11,70	79	335
MPVB 12515	125	11,4	7,8	10,8	8,83	10,2	10,7	9,69	12,8	9,24	14,6	-	-	86	520
MPVB 12518	125	-	-	-	-	-	-	-	-	-	-	8,85	16,2	86	580
MPVB 15022	150	17,8	9,96	17,10	14,00	16,5	16,00	15,80	18,00	15,30	21,00	-	-	87	820
MPVB 15030	150	-	-	-	-	-	-	-	-	-	-	14,90	24,60	87	880
MPVB 16030	150	25,4	14,8	23,9	18,1	22,5	22,1	21,7	25,8	20,9	29,2	-	-	89	980
MPVB 16037	150	-	-	-	-	-	-	-	-	-	-	20,1	33,1	89	1020

www.mivalt.eu

MIVALT

VENTILY | ČERPADLA | KOMPRESORY | DMYCHADLA | FILTRACE

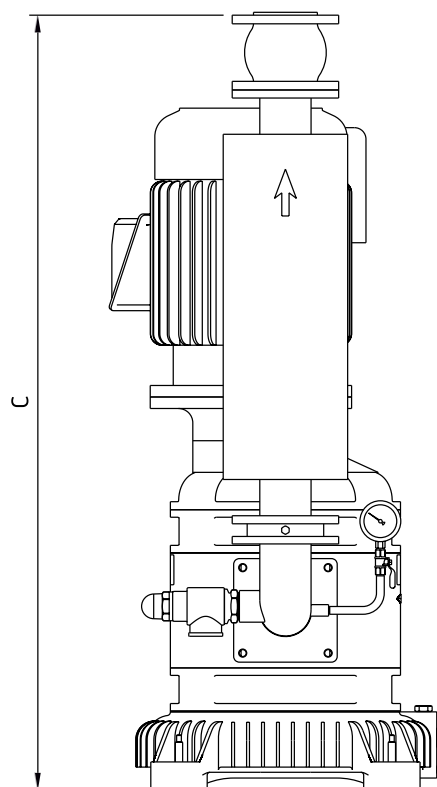
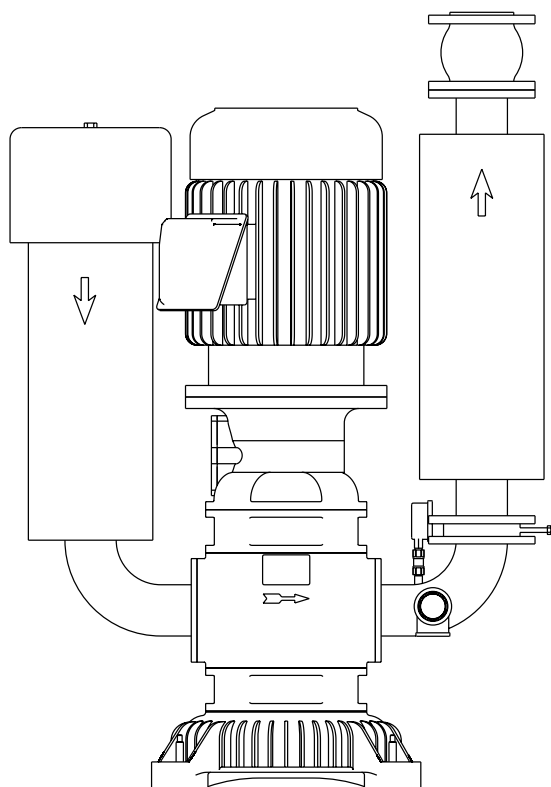
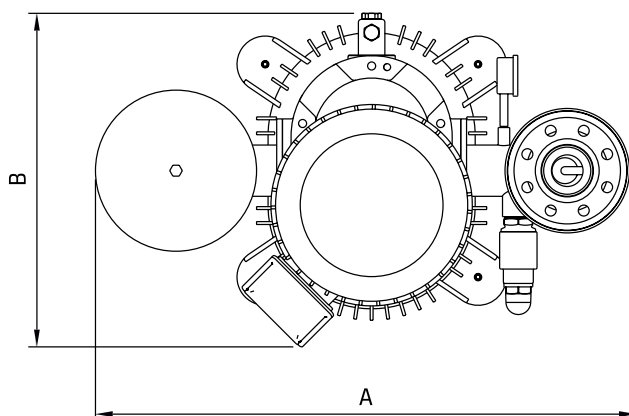
MIVALT s. r. o. | Hlinky 34, 603 00 Brno | T: +420 513 036 228 | M: +420 775 660 081 | mivalt@mivalt.eu | obchod@mivalt.eu | www.mivalt.cz

Rootova dmychadla serie MPVB

DMYCHADLA

Zástavbové rozměry:

Model	A	B	C
MPVB 40	590	345	830
MPVB 50	670	420	1039
MPVB 65	727	450	1055
MPVB 75	824	465	1250
MPVB 80	824	465	1295
MPVB 90	884	533	1408
MPVB 100	952	580	1438
MPVB 125	1070	580	2006
MPVB 150	1266	703	2045
MPVB 160	1278	703	2111



Podrobný výkres v elektronické podobě (.dwg) s kótami na vyžádání...



MIVALT

VENTILY | ČERPADLA | KOMPRESORY | DMYCHADLA | FILTRACE

MIVALT s. r. o. | Hlinky 34, 603 00 Brno | T: +420 513 036 228 | M: +420 775 660 081 | mivalt@mivalt.eu | obchod@mivalt.eu | www.mivalt.cz