

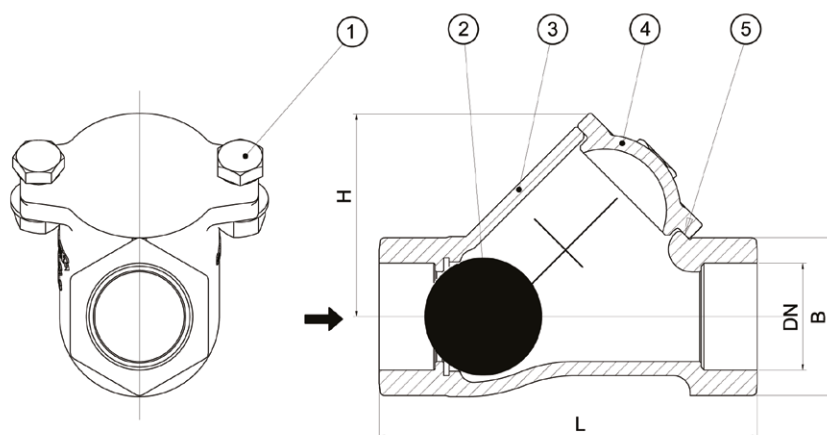
ZÁVITOVÉ KULOVÉ ZPĚTNÉ KLAPKY



KULOVÉ ZPĚTNÉ VENTILY

- Slouží k jednosměrnému průtoku splaškových vod,
- použitelné do tlakové kanalizace nebo do přečerpávacích stanic,
- rozměr se závitem – DN32 až DN65,
- připojení se závitem „BSP“ dle ISO 228-1,
- maximální pracovní tlak 16 Bar,
- pracovní teplota 10 ÷ 80 °C,
- usazení dle kategorie A standartu ISO 5208,
- minimální zpětný tlak pro těsnění: 0,3 až 0,5 Bar,
- plný průtok,
- samočisticí pogumovaná železná koule,
- nerezové šrouby AISI 316,
- nízký pokles tlaku,
- tichý chod,
- odnímatelný kryt pro čištění či výměnu koule,
- horizontální či vertikální instalace na potrubí.

Model	Světlost (mm)	L	B	H
DN32	32	135	50	72
DN40	40	145	60	85
DN50	50	175	70	100
DN65	65	200	90	125



Model	Název	Materiál
1	Šroub	Nerezová ocel
2	Koule	Ocel + EPDM / NBR
3	Tělo klapky	GG 40 s FEB coated
4	Krytka	GG40
5	Těsnění krytky	NBR nebo EPDM

www.mivalt.eu

MIVALT

VENTILY | ČERPADLA | KOMPRESORY | DMYCHADLA | FILTRACE

MIVALT s. r. o. | Hlinky 34, 603 00 Brno | T: +420 513 036 228 | M: +420 775 660 081 | mivalt@mivalt.eu | obchod@mivalt.eu | www.mivalt.cz